

## GPSNTP – miniaturní SNTP server řízený GPS

**GPSNTP je miniaturní kompaktní SNTP časový server. Je vhodný zejména pro synchronizaci času v lokálních počítačových sítích, například v technologických nebo kancelářských sítích bez vazby na internet.**

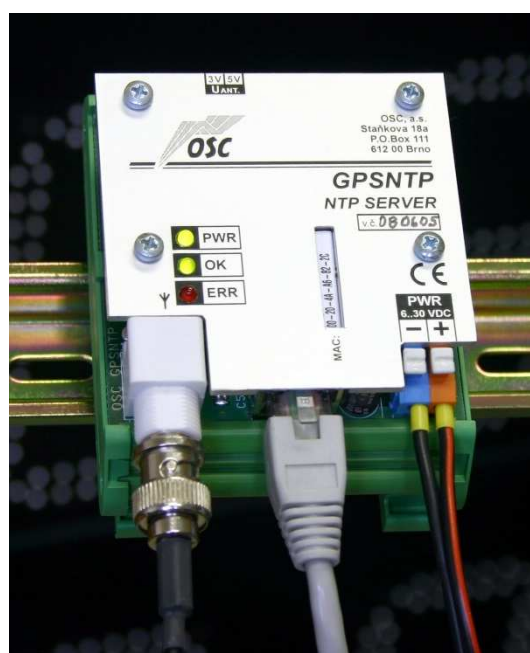
- Zdroj přesné časové informace pro lokální síť
- Miniaturní SNTP server úrovně stratum 1 pro synchronizaci NTP/SNTP klientů
- Podporované protokoly: SNTP v4 (RFC 2030)
  - HTTP
  - Telnet
- Max. počet NTP/SNTP požadavků za 1 msec: 16
- Dálkový dohled a nastavení přes Ethernet
- Snadný upgrade vnitřního firmware
- Synchronizace času: integrovaný GPS přijímač s anténou
  - GPS - L1, C/A kód, kmitočet 1575,42 MHz  $\pm$  2 MHz
  - Počet kanálů: 12
- Přesnost časové informace serveru: < 2 msec (závisí na zatížení sítě)
- Vstup: BNC konektor pro připojení aktivní antény
- Výstup: 1x RJ-45 Ethernet rozhraní 10/100 MBit (automatická detekce)
- Napájení: 6 až 30 VDC/1,5 W<sub>max</sub>,
- Rozsah provozních teplot: anténa: -40 °C až +100 °C  
server: -10 °C až +50 °C
- Krytí: anténa IP64  
server IP30
- Provedení: anténa - pouzdro 33,5 x 38 x 13 mm (magnetický/mechanický úchyt)  
server - plastový nosič, montáž na DIN lištu (DIN EN 50022), šířka 71 mm

Přesnou časovou informaci server získává z družicového systému GPS, jehož systémový čas je navázán na mezinárodní atomový čas TAI. Při absenci družicového signálu pokračuje server v generování časové informace podle svého vnitřního časového generátoru. Koaxiální kabel standardní aktivní antény GPS o délce 5 m může být prodloužen až na 15 m, případně může být použita výkonnější anténa s kabelem délky až 25 m. Přepínačem pod horní hranou čelního panelu lze zvolit hodnotu napájecího napětí antény 3 V nebo 5 V.

GPSNTP podporuje protokol SNTP v4 pro distribuci časové informace a protokoly HTTP a Telnet pro dálkovou správu serveru.

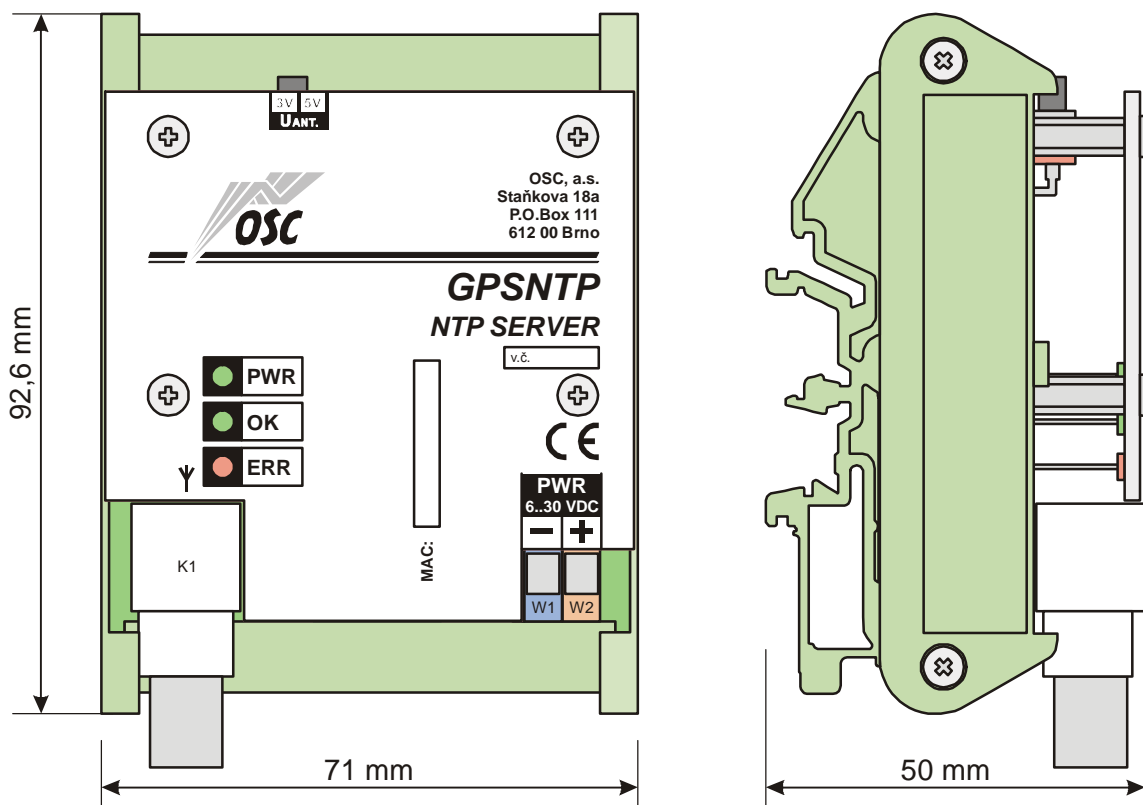
Kontrolní LED na čelním panelu GPSNTP informují o připojení napájecího napětí a stavu synchronizace času serveru. Rychlost a aktivita sítě je indikována dvěma LED u konektoru RJ-45.

GPSNTP určen k montáži na DIN lištu do rozváděčů nebo rozváděčových skříní. Široký rozsah provozního napětí a velmi malá spotřeba GPSNTP dovoluje při jeho montáži využít k



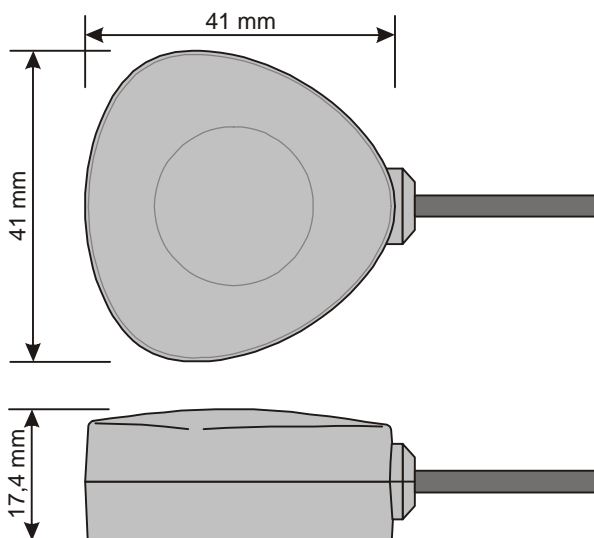
Obrázek 1: Pohled na GPSNTP

napájení vhodný stávající zdroj stejnosměrného napětí nebo doinstalovat malý síťový adaptér.



Obrázek 2: Rozměry GPSNTP

K připojení anténního vstupu je použit konektor BNC, pro Ethernet konektor RJ-45. Napájecí napětí je zavedeno přes svorky WAGO, průřez použitých vodičů je max. 2,5 mm<sup>2</sup>.



Obrázek 3: Rozměry standardně dodávané antény (2J410M)