

Gntp – miniaturní NTP server řízený GPS

Gntp je miniaturní kompaktní NTP časový server. Je vhodný zejména pro synchronizaci času v lokálních počítačových sítích, například v technologických nebo kancelářských sítích bez vazby na internet.

- Zdroj přesné časové informace pro lokální síť
- Miniaturní NTP server úrovně stratum 1 pro synchronizaci NTP/SNTP klientů
- Podporované protokoly:
 - NTP v4 (RFC 2030)
 - HTTP
 - Telnet
 - FTP
- Dálkový dohled a nastavení přes Ethernet
- Snadný upgrade vnitřního firmware
- Synchronizace času: integrovaný GPS přijímač s anténou
 - GPS - L1, C/A kód, kmitočet 1575,42 MHz \pm 2 MHz
 - Počet kanálů: 12
- Přesnost časové informace serveru: < 1 msec
- Vstup: BNC konektor pro připojení aktivní antény
- Výstup: 1x RJ-45 Ethernet rozhraní 10/100 MBit (automatická detekce)
- Napájení: PoE class 1 (2,3 W_{MAX}) nebo externí zdroj 6 až 30 VDC/1,9 W_{MAX}
- Rozsah provozních teplot: anténa: -40 °C až +100 °C
server: -10 °C až +50 °C
- Krytí: anténa IP64
server IP30
- Provedení: anténa - pouzdro 33,5 x 38 x 13 mm (magnetický/mechanický úchyt)
server - plastový nosič, montáž na DIN lištu (DIN EN 50022), šířka 71 mm

Přesnou časovou informaci server získává z družicového systému GPS. Při absenci družicového signálu pokračuje server v generování časové informace UTC podle vnitřního časového generátoru. Koaxiální kabel standardní aktivní antény GPS o délce 6 m může být prodloužen až na 15 m, případně může být použita výkonnější anténa s kabelem délky až 40 m. Přepínačem pod horní hranou čelního panelu lze zvolit hodnotu napájecího napětí antény 3 V nebo 5 V.

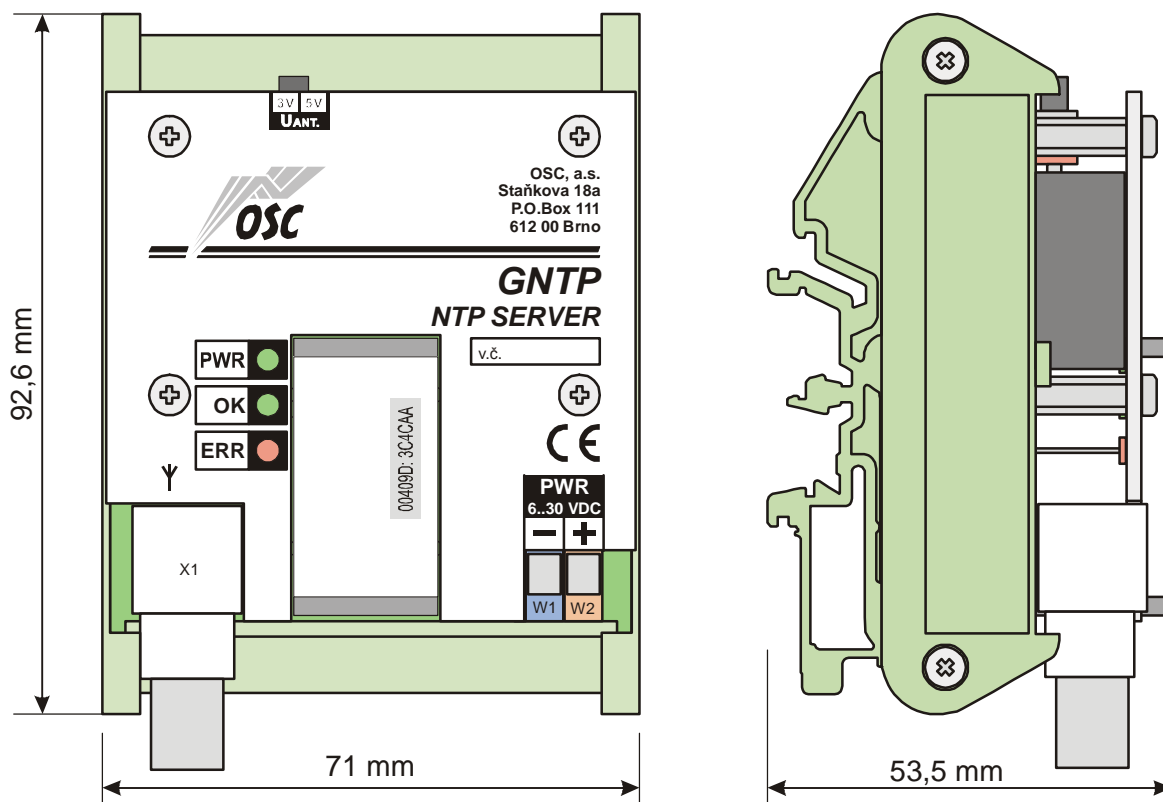
Gntp podporuje protokol NTP v4 pro distribuci časové informace a protokoly http, Telnet a FTP pro dálkovou správu serveru.

Kontrolní LED na čelním panelu Gntp informují o připojení napájecího napětí a stavu synchronizace času serveru. Rychlost a aktivita sítě je indikována dvěma LED u konektoru RJ-45.

Gntp určen k montáži na DIN lištu do rozváděčů nebo rozváděčových skříní. Napájen je ethernetovým kabelem (standard PoE) nebo externím zdrojem stejnosměrného napětí – např. síťovým adaptérem nebo zdrojem určeným pro montáž na DIN lištu. Lze použít i obě napájení současně a využít funkci okamžitého záskoku při výpadku jednoho z napájení.

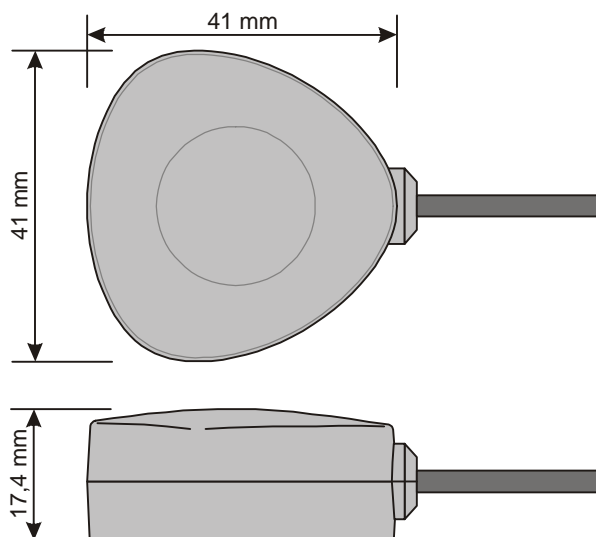


Obrázek 1: Pohled na Gntp



Obrázek 2: Rozměry Gntp

K připojení anténního vstupu je použit konektor BNC, pro Ethernet konektor RJ-45. Napájecí napětí externího zdroje je zavedeno přes svorky WAGO, průřez použitých vodičů je max. 2,5 mm².



Obrázek 3: Rozměry standardně dodávané antény (2J410M)